

Plan de production



Z-DIFFUSION

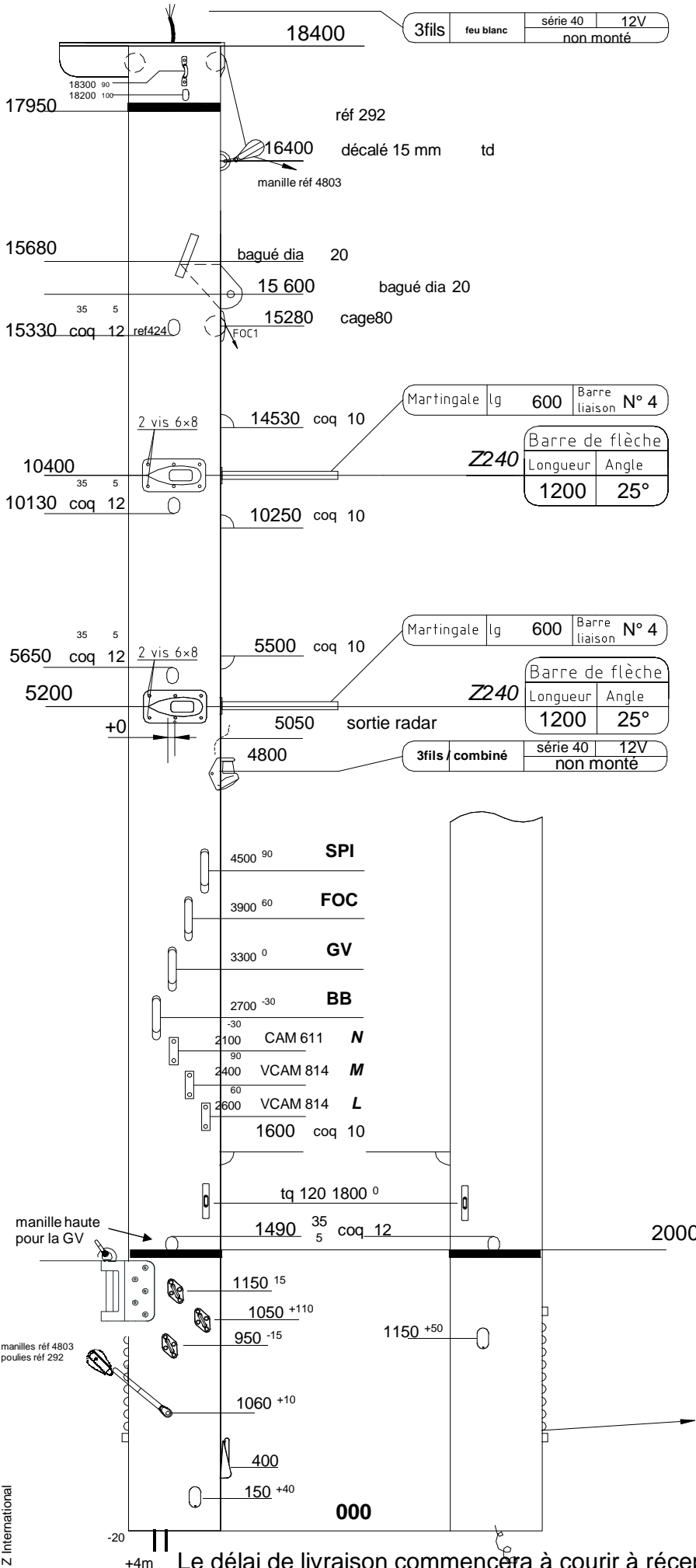
10, Av Louis Lumère, 17185 PERIGNY France
 TEL : +33 (0)5 46 44 20 88 FAX : +33 (0)5 46 44 76 31
 www.z-spars.com e-mail : z.diffusion@wanadoo.fr

HELIA_E_SD

enrouleur
 Fontaine_Pajot

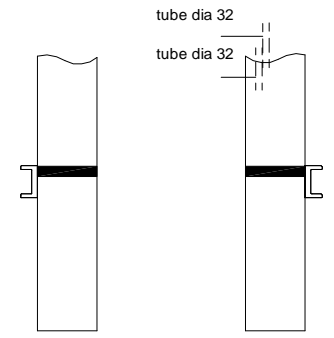
Profil MAT : Z1102E BOME : Z482E
 INDICE-E 12/12/16 1046918
 Date : 12/11/12 N°Plan : 13240

03/01/13 +20mm anneau bordure/enroulement
 07/04/16 déplacement tq de pavillon
 16/06/16 changement des bloqueurs Spinlock > Antal
 12/12/16 changement VDM N°10



Bloqueurs percés	
L	Perçage VCAM 814
M	Perçage VCAM 814
N	Perçage CAM 611

Courant	Dia	Coul	Long	Définition
GV				Messageur
FOC				Messageur
SPI				Messageur
BB				Messageur



dia 10, coul = jaune, lg = 1 tambour +10m

Bon pour accord:
 Date:
 (signature + tampon)

Z International

Le délai de livraison commencera à courir à réception de ce plan signé par vous